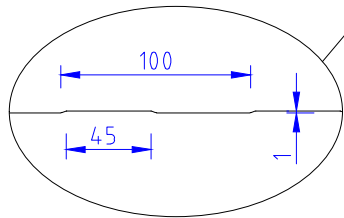
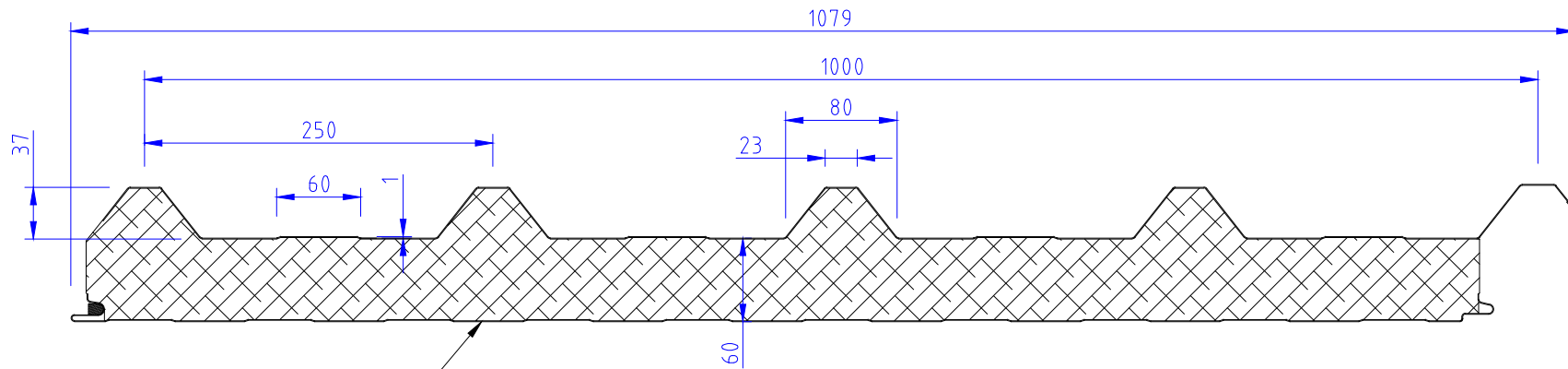
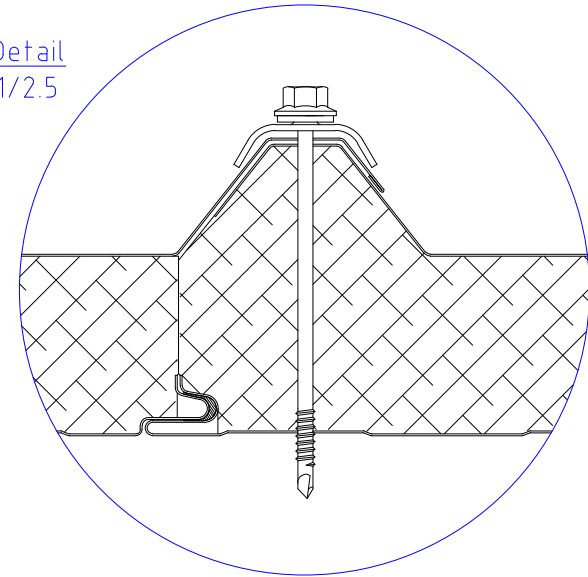


Detail
1/2.5



Scale 1:5	Formaat A4		JORISIDE THE STEEL FUTURE
Design : JD	Appr. : JF		
Update : 19.08.2019		Rev.	JORIS IDE nv T : 0032 (0) 51 612 871 Hille 174 F : 0032 (0) 51 612 700 8750 Zwevezele www.joriside.be Belgium info@joriside.be
JI_VULCASTEEL_ROOF 60_37-250		D	